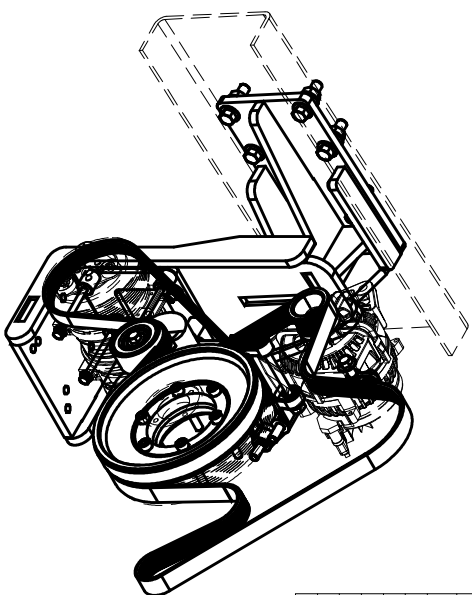


TORQUES	
±5% - Nm	
BIT	CLASSE
M08 24 30 36	8,8 10,9 12,9
M10 47 59 71	10,9 13,9 15,9
M12 84 105 126	15,9 19,9 22,9
M14 135 170 205	22,9 28,9 33,9
M16 210 270 325	33,9 42,9 50,9
M18 290 360 433	47,9 59,9 70,9



ORDEM PARA MONTAGEM DO CONJUNTO

- 1º PASSO: Retirar correia; suporte com polia; ventoinha e espaçador (Item 31).
 - 2º PASSO: Montar a polia do ar condicionado (Item 01).
 - 3º PASSO: Montar o suporte compressor (Item 03) na longarifa.
 - 4º PASSO: Montar compressor (Item 29) no conjunto base compressor (Item 10), após montar no conjunto suporte compressor (Item 03), alinhando o mesmo com a polia do ar condicionado (Item 01).
 - 5º PASSO: Montar o suporte alternador tensora (Item 17) no motor.
 - 6º PASSO: Montar o fixador alternador (Item 23) no motor.
 - 7º PASSO: Montar a polia do alternador (Item 22) no alternador (Item 30).
 - 8º PASSO: Montar alternador (Item 30) no suporte alternador tensora (Item 17) alinhando o mesmo com a polia motora original.
 - 9º PASSO: Montar polia tensora (Item 19) no suporte alternador tensora (Item 17).
 - 10º PASSO: Montar a correia do circuito dos alternadores (Item 26), tensionando a mesma com a polia tensora original.
 - 11º PASSO: Montar a correia do compressor (Item 27) tensionando a mesma com a polia tensora (Item 19).
 - 12º PASSO: Recolocar o espaçador (Item 31) e a ventoinha.
 - 13º PASSO: Verificar o funcionamento do kit ligando o veículo, tomando sempre o cuidado para não esquecer objetos (ferramentas, parafuso, etc...) sobre o motor ou entre as correias.
 - 14º PASSO: Após a montagem, certificar-se que a polia tensora (Item 19) e a polia tensora original não estejam trabalhando no final de curso.
- OBSERVAÇÕES:**
- 1ª - Aplicar torque conforme indicado no desenho ou na tabela.
 - 2ª - Aplicar cola LOCTITE 271 ou 277 nos parafusos que fixam componentes no motor, compressor e alternador.
 - 3ª - Todos os parafusos devem ser no mínimo classe 8.8.
 - 4ª - Linhas tracejadas são representativas (partes constituintes do veículo).
 - 5ª - Compressor e alternador não fazem parte deste kit (ilustrativo).
 - 6ª - Antes de dar o torque conforme especificado, certificar-se que os componentes estejam bem assentados ou encaixados entre si.

ALT	DATA	RESPONS.	DESCRIÇÃO DA ALTERAÇÃO	LPA
i	02/08/2018	Josemar	Alterado itens, ordens dos itens e representações.	16162
j	20/08/2018	Josemar	Alterado itens, ordens dos itens e representações.	16217

copiar fora de escala
dimensões em mm

COTA CRÍTICA

DIMENSÕES SE APLICAM APÓS TRATAMENTO SUPERFICIAL

NÃO UTILIZAR ESCALA SOBRE O DESENHO

CÓPIA NÃO CONTROLADA

